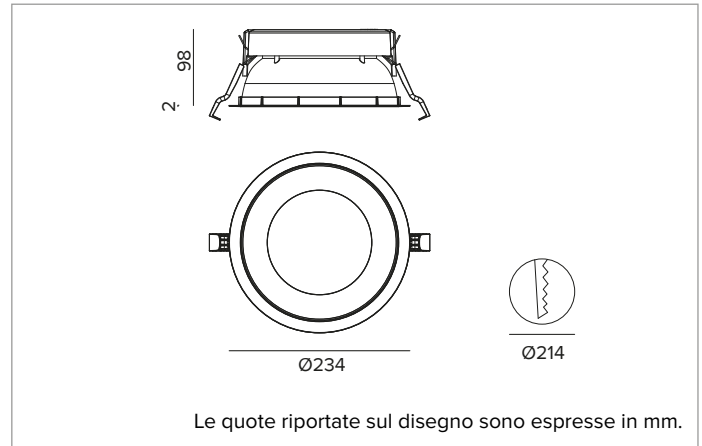


# 1T8234DA80 | CCTEVO DOWNLIGHT 214

Downlight da incasso a LED in versione trim



		3000K	H(m)	D(m)	Emax(lx)
		Ra80		88°	
		Fixture Power	40W	1	1.92 2829
		Source Flux	5827lm	2	3.85 707
		Fixture Flux	4884lm	3	5.77 314
		Efficacy	123lm/W	4	7.69 177
TS1565	I <sub>max</sub> =485cd/klm	I <sub>max</sub>	2829cd	5	9.61 113



Le quote riportate sul disegno sono espresse in mm.

## SORGENTE

LED Chip on Board alta efficienza Ra80.  
**Classe di efficienza energetica:** D  
**Potenza nominale:** 36W  
**Flusso nominale:** 5827lm  
**Indice resa cromatica:** 80  
**Rf:** 83  
**Rg:** 96  
**CCT nominale:** 3000K  
**Durata utile (L80/B10):** >50000h tq +25°C

## CARATTERISTICHE ILLUMINOTECNICHE

Ottica VWFL per una copertura ampia e grande uniformità di illuminamento. Ottica ad elevata efficienza luminosa, composta da riflettore termoplastico con metallizzazione speculare e coating protettivo antigraffio, schermo di chiusura - in materiale acrilico - olografico e diffondente, recuperatore interno in termoplastico bianco ad elevata riflettanza. Protezione IP54 per la parte visibile a prodotto installato.

**Ottica:** RIFLETTORE  
**Apertura di fascio:** VWFL  
**Rendimento ottico:** 84%  
**Flusso apparecchio:** 4884lm  
**Efficienza luminosa:** 123lm/W  
**Sicurezza fotobiologica:** Conforme al gruppo di rischio basso RG1

## CARATTERISTICHE MECCANICHE

Dissipatore in pressofusione di alluminio di colore nero. Riflettore in materiale termoplastico metallizzato speculare ad elevata efficienza luminosa e comfort visivo. Guarnizione in silicone per la tenuta ad acqua e polvere. Versione trim con anello integrato bianco.

**Colore e finitura:** Bianco gesso  
**Peso:** 1,25Kg  
**Versione:** TRIM  
**Grado di protezione:** IP20 per la parte incassata  
**Grado di protezione:** IP54 per la parte in vista

## CARATTERISTICHE ELETTRICHE

Driver integrato DALI. Apparecchio conforme EN 60598-2-22 per alimentazione da un sistema di emergenza centralizzato CPSS (Central Power Supply System, comunemente chiamato soccorritore), non incorporato nell'apparecchio - escluso aree ad alto rischio. La potenza e il flusso di default sono pari al 100% in AC e al 15% in DC.

**Potenza apparecchio:** 40W  
**Alimentazione:** 220-240Vac 50/60Hz  
**Classe di isolamento:** CLASSE 2 CON TERRA FUNZIONALE  
**Tipo driver / Controllo:** DALI - PUSH

**Driver incluso:** SI  
**Classe F:** SI  
**SAFE FLICKER:** PstLM=<1 e SVM=<0,4 (IEC TR 61547-1 e IEC TR 63158), a garanzia di una luce più confortevole e sicura  
**Temperatura ambiente:** 0°C / +25°C

## INSTALLAZIONE

Sistema di aggancio ultra rapido no tools per installazioni in controsoffitti con spessore da 0,5 a 30mm.

## NOTE

Sistema di controllo Casambi disponibile tramite accessorio. Disponibile su richiesta in versione 110-277Vac. Commissioning del sistema di regolazione tramite APP gratuita; l'intervento di un tecnico specializzato può essere quotato su richiesta.

## GARANZIA

5 anni.

## AVVERTENZE

Apparecchio progettato per essere smaltito/riciclato a fine vita. Sorgente luminosa (solo LED) sostituibile da un professionista. Alimentatore sostituibile da un professionista.

A motivo dell'evoluzione tecnologica dei componenti elettronici i dati indicati sono soggetti ad aggiornamento e quindi deve essere richiesta conferma in fase d'ordine. Flusso luminoso e potenza elettrica presentano tolleranze di +/-10% rispetto al valore indicato. tq +25°C (CIE 121).

Si riserva la facoltà di apportare modifiche tecniche.

Targetti Sankey S.r.l.  
 Via Pratese, 164  
 50145 Firenze - Italy  
 Tel: +39 055 37911  
 targetti.com  
 targetti@targetti.com

CCIAA Firenze  
 Share Capital:  
 € 500.000,00  
 VAT N. (IT):  
 01537660480  
 R.E.A.: FI-275656

**TARGETTI**

# 1T8234DA80 | CCTEVO DOWNLIGHT 214

Downlight da incasso a LED in versione trim

## Accessori

### Sistema di fissaggio



L mm	Codice
2500	<b>1T9606</b>

Cavo di sicurezza anticaduta per assicurare il corpo dell'apparecchio alla struttura edile.

### Kit emergenza



Codice
<b>A059</b>

KIT in emergenza composto da inverter, batteria LIFePO4 e LED verde di segnalazione.  
 Consente l'utilizzo in emergenza permanente EP dell'apparecchio a cui è collegato. L'autonomia 1h o 3h è selezionabile configurando il dispositivo.  
 Il tempo per la completa ricarica delle batterie è 12h.  
 LED verde di segnalazione cablato all'inverter con cavi unipolari L=800mm.  
 KIT emergenza per apparecchi conformi alla norma EN 60598-2-22, aree ad alto rischio escluse.  
 Dimensioni Batteria 160x54x30 mm.  
 Dimensioni Inverter 165x40x25 mm.

### Sistemi di controllo



Codice
<b>1T5349</b>

Unità di controllo wireless IP20 con interfaccia DALI.  
 Genera un bus DALI2 locale e ciò rende possibile la connessione diretta ad un driver LED con interfaccia DALI.  
 Il modulo può essere usato solo in un sistema chiuso e non può essere connesso ad una rete DALI esistente.  
 Il modulo è controllato in modalità wireless tramite applicazione Casambi per smartphone e tablet attraverso tecnologia Bluetooth 5.0.  
 I dispositivi creano automaticamente una rete mesh wireless adattiva, robusta ed affidabile permettendo di gestire in maniera semplice ed efficiente un numero elevato di apparecchi.  
 L'unità di controllo è preimpostata con profilo DALI 1CH, ovvero il dispositivo è in grado di controllare un singolo driver DALI con comandi broadcast.  
 Oltre a DALI broadcast, sono disponibili anche altre modalità di funzionamento, come:

- Pulsante (normalmente aperto)
- Unità di controllo 0/1-10V
- Unità di controllo DALI Tunable White DT8
- Sensore di presenza



Codice
<b>2T0131</b>

Extender IP20: unità di controllo wireless per driver LED con interfaccia di dimmerazione DALI (o 1-10V) basata su tecnologia Casambi.  
 Dispone di una uscita DALI2 tramite la quale si possono controllare fino a 40 apparecchi di illuminazione.  
 Con l'aggiunta di un ulteriore alimentatore BUS DALI esterno è possibile comandare fino a 64 apparecchi.  
 Extender IP20 è preimpostato sul profilo DALI broadcast, ovvero tutti gli apparecchi collegati ad esso sono dimmerabili allo stesso livello.  
 Oltre al DALI broadcast, sono disponibili altre modalità di funzionamento, come:

- EXTENDER DALI 8CH
- EXTENDER DALI Tunable White
- EXTENDER 0/1-10V
- EXTENDER DALI 4CH
- EXTENDER DALI DT8 Tunable White

A motivo dell'evoluzione tecnologica dei componenti elettronici i dati indicati sono soggetti ad aggiornamento e quindi deve essere richiesta conferma in fase d'ordine. Flusso luminoso e potenza elettrica presentano tolleranze di +/-10% rispetto al valore indicato. tq +25°C (CIE 121).

Si riserva la facoltà di apportare modifiche tecniche.

Targetti Sankey S.r.l.  
 Via Pratese, 164  
 50145 Firenze - Italy  
 Tel: +39 055 37911  
 targetti.com  
 targetti@targetti.com

CCIAA Firenze  
 Share Capital:  
 € 500.000,00  
 VAT N. (IT):  
 01537660480  
 R.E.A.: FI-275656

**TARGETTI**